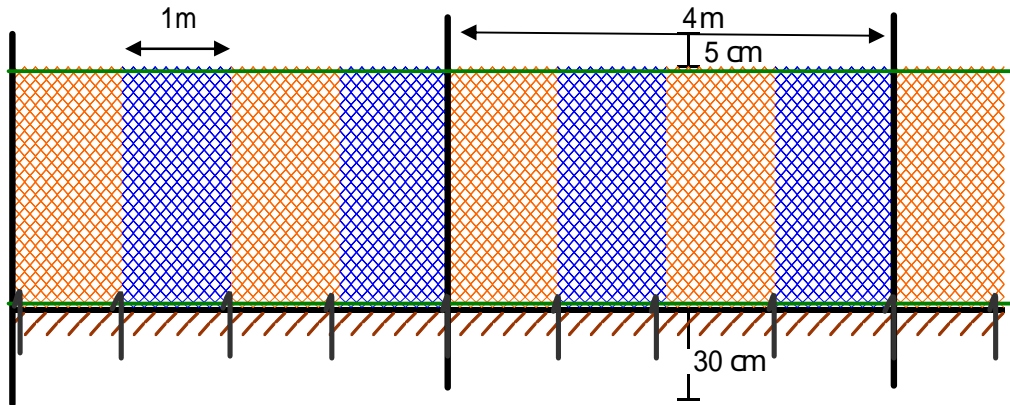
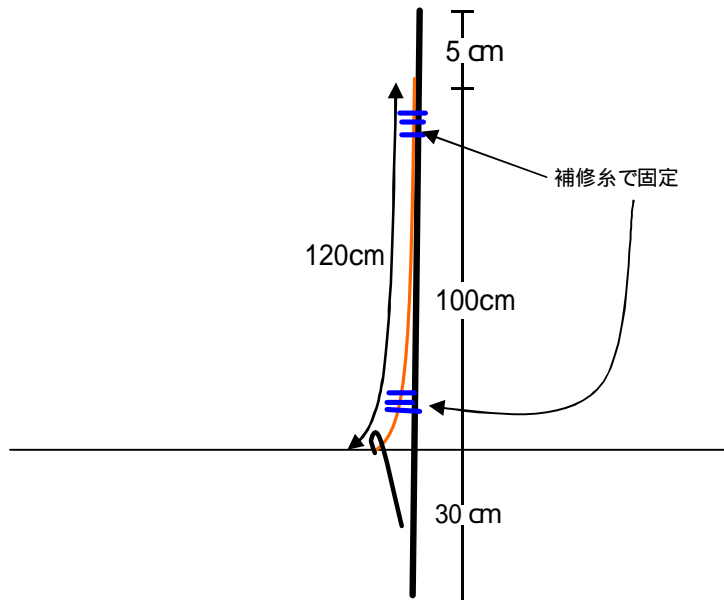


ダイニーマ製獣害防止柵 (イノシシ用) 標準設計仕様書

A. 正面から見た構造



B. 横から見た構造



設置手順

支柱の打ち込み

- ・間隔は概ね4.0mとする
- ・支柱は凸部を鉛直方向に概ね0.3m打ち込む

ネットの張り付け

- ・ネットの張り付け後の高さは概ね1.0mとする
- ・支柱の根元にネットの下部を固定する
- ・ネットをポールに固定するため地際と地面から1.0m付近に補修系で固定する
- ・ネットはイノシシ等の体当たりによる破損を極力避けるため「たるみ」をもたせること
- ・ネットの地際部分はネットの縦じまおき(1m)に、ほぼ等間隔にアンカー杭で固定する
- ・ネットとネットの接合は補修系で行う

その他注意

- ・人や農機具の出入りのため必ず扉を設ける事

ダイニーマ製獣害防止柵 (イノシシ用) 資材明細 (100m)

資材名	規格	資材重量	資材総量	資材単価	資材費
支柱 (鋼管被覆ポール)	26mm × 135cm		25 本		0
ネット上下ロープ入り (高強力繊維ダイニーマ入り)	1.2m × 48m 網目50mm		2.1 反		0
アンカー杭 (ネット押え用)	43cm	0.07kg/kg	100 本		0
補修糸	3mm × 250m巻	1.8 kg/巻	1 巻		0
			合 計		0

*価格は予告なく変更する場合がありますので都度ご確認ください

*価格は消費税は含まれていません